

配电电器

TD、JH9系列



JH9-6



JH9-10

1 适用范围

TD系列适用于交流50Hz(或60Hz)额定电压至690V(660V)、额定电流至200A的电力和控制电路中,导线间作连接之用。

本系列接线座采用螺钉压接连接,导线端头须压接TU型或TO型端头后才能与接线端子连接。接线座均有防护罩,采用C型安装轨安装。

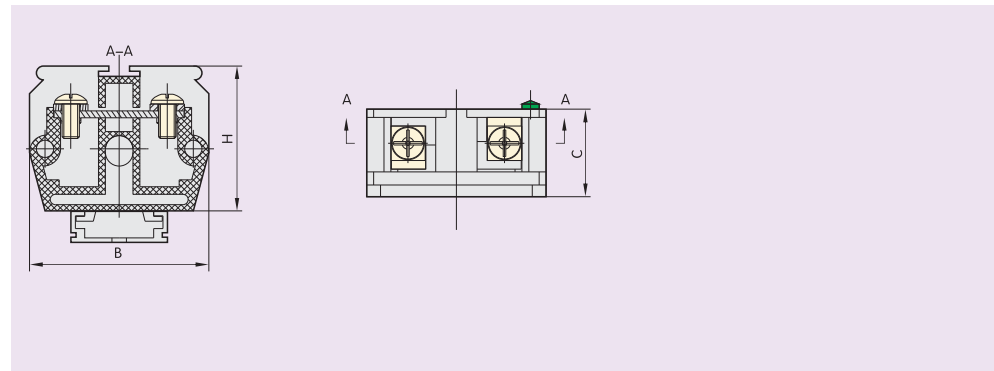
JH9系列适用于交流50Hz(或60Hz),额定电压至660V、额定连接截面至25mm²的导线间作连接之用。

本系列接线座采用螺钉压接连接边,导线端头须压接TU型或TO型端头后才能与接线端子连接。接线座均有防护罩,采用C型安装轨安装。

符合标准: GB/T 14048.7 IEC 60947-7-1。



2 外形及安装尺寸



配电电器



JH9-25

序号	产品型号	外形尺寸(mm)			安装轨型式
		B	C	H	
1	JH9-1.5	33	8	20.2	C
2	TD-15A	30.2	8	20.2	C
3	JH9-1.5G	30.2	2	21.5	C
4	TD-15AG	30.2	2	21.5	C
5	JH9-2.5AG	39	12.5	29	C
6	TD-20A	39	12	29	C
7	JH9-2.5G	39	4	30.5	C
8	TD-20AG	39	4	30.5	C
9	JH9-6	43	14.5	33	C
10	TD-30A	43	14.5	33	C
11	JH9-6G	43	5	34.5	C
12	TD-30AG	43	5	34.5	C
13	JH9-10	52.3	18.3	42.2	C
14	TD-60A	52.3	18.3	42.2	C
15	JH9-10ZG	52.3	7.3	44	C
16	TD-60AG	52.3	7.3	44	C
17	JH9-25	50	22	40	C
18	TD-100A	50	22	40	C
19	JH9-25ZG	60	5	41.5	C
20	TD-100AG	60	5	41.5	C
21	TD-150/1	68	27.8	51	C
22	TD-150/10	68	320	57	C
23	TD-200/1	68	27.8	51	C
24	TD-200/10	68	320	57	C

3 订货须知

3.1 订货时应注明产品的型号、接线面积或电流、类别、数量。

3.2 常规的接线端子由10片组装成1条。

3.3 对于有其它特殊要求应注明。

3.4 订货示例：TD-100 5条

表示订货型号为TD额定电流为100A总共数量为5条。